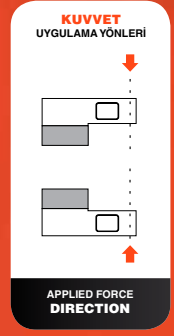


## LT Serisi Yük Hücresi LT SERIES SHEAR BEAM LOAD CELL



### GENEL ÖZELLİKLER • SPECIFICATIONS

### LT SERIES

- Düşük profil
- Geniş kapasite aralığı
- Basma yönünde kullanım imkanına sahip
- Nikel kaplamalı özel alaşım çelik gövde
- Paslanmaz çelik kapaklar
- Özel ekranlanmış kablo ve IP68 metal rakorlu kablo çıkışı
- Eksen dışı yüklerle karşı yüksek mukavemet
- Low profile
- Large capacity range
- In the direction of compression
- Nickel plated alloy steel construction
- Stainless steel covers
- Special shielded cable and IP68 metal cable gland
- High strength against off-center loads

### UYGULAMA ALANLARI

- Tartım platformları
- Tartım bunkerleri
- Düşük ve orta kapasiteli silo ve tank tartımları
- Dozajlama sistemleri
- Dolum ve Paketleme makineleri
- Bant kantarları

### GENERAL APPLICATIONS

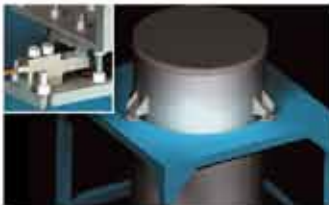
- Weighing platforms
- Silo and tank weighings with low and middle capacities
- Dosing system
- Packaging and filling machines
- Belt scales

### KAPASİTELER CAPACITY

- 300, 500 kg 1, 2, 3, 5 ton kapasitelerde üretilmektedir.
- LT series load cells are produced in 300, 500 kg 1, 2, 3, 5 ton capacities

### UYGULAMALAR • APPLICATIONS

### LT SERIES



Tartım Bunker Uygulaması  
Silo-Vessel Weighing Application



Silo Uygulaması  
Silo-Vessel Weighing Application



Platform Uygulaması  
Weighing Platform

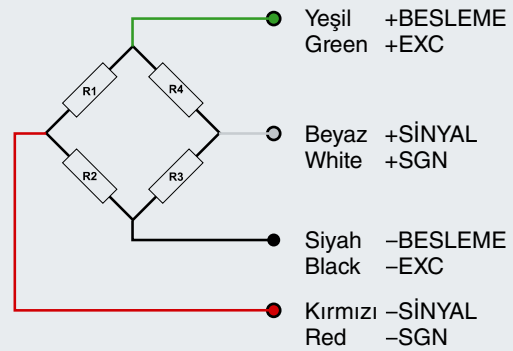


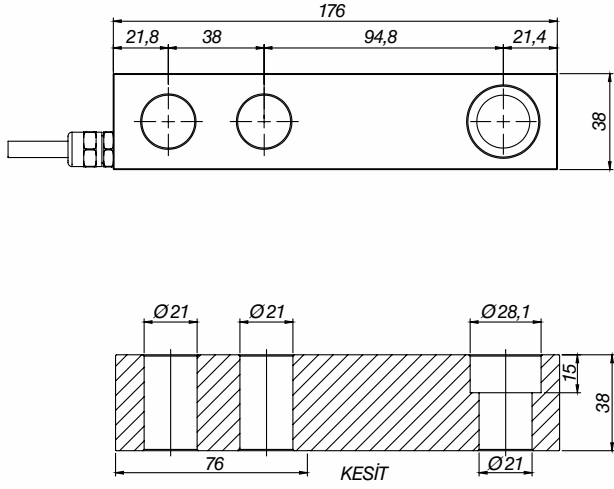
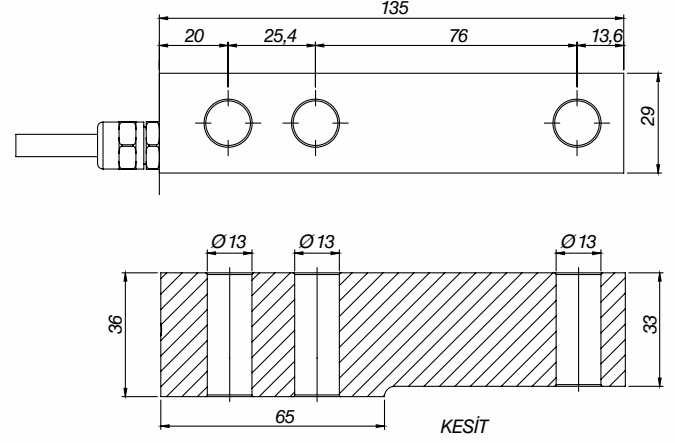
Silo Uygulaması  
Silo-Vessel Weighing Application

### KABLO KODLARI VE KÖPRÜ DEVRE ŞEMASI

### LT SERIES

#### CODES AND BRIDGE CIRCUIT WIRING DIAGRAM



LT SERIES LOADCELL  
CAPACITY 3 - 5 TLT SERIES LOADCELL  
CAPACITY 300 - 500 - 1000 - 2000 KG

## TEKNİK ÖZELLİKLER • TECHNICAL SPECIFICATIONS

## LT SERIES

Model	Type		LT SERİSİ		
Doğruluk Sınıfı	Accuracy Class		C1	C3	
Maksimum Kapasite	Maximum Capacity	$E_{max}$	300, 500, 1000, 2000		kg
			3, 5		t
Minimum Kapasite	Minimum Dead Load	$E_{min}$	0		% $C_N$
Çıkış Sinyali	Rated Output	$C_N$	2		mV/V
Maksimum Bölüntü Sayısı	Maximum Number of Load cell Interval	$n_{LC}$	1000	3000	
Minimum Doğrulama Aralığı	Minimum Verification Interval	$v_{min}$	$E_{max}/5000$	$E_{max}/10000$	
Maksimum Çözünürlük	Maximum Resolution	$Y=E_{max}/v_{min}$	5000	10000	
Sıfıra Dönüş Hatası	Minimum Dead Load Output Return MDLOR	DR	$< \pm 0,050$	$< \pm 0,0167$	% $C_N$
Yüksüz Çıkış Sinyali	Zero Balance		$< \pm 1$		% $C_N$
Sıcaklığın Sıfır Sinyaline Etkisi	Temperature Effect On Zero		$< \pm 0,014$	$< \pm 0,007$	% $C_N/5^{\circ}C$
Sıcaklığın Çıkış Sinyaline Etkisi	Temperature Effect On Output		$< \pm 0,0085$	$< \pm 0,0055$	% $C_N/5^{\circ}C$
Dengelenmiş Sıcaklık Aralığı	Compensated Temperature Range		-10 / +40		$^{\circ}C$
Güvenli Çalışma Sıcaklık Aralığı	Temperature Range, Safe		-30 / +70		$^{\circ}C$
Maksimum Güvenli Yükleme	Maximum Safe Overload	$E_L$	150		% $C_N$
Kırılma Yüğü Miktarı	Breaking Load	$E_d$	300		% $C_N$
Besleme Gerilimi	Excitation		5-15		V
Giriş Direnci	Input Empedance	$R_{LC}$	$380 \pm 30$		$\Omega$
Çıkış Direnci	Output Empedance	$R_o$	$350 \pm 3$		$\Omega$
İzolasyon Direnci	Insulation Resistance	$R_{IS}$	$> 1000$		M $\Omega$
Yük Hücresi Gövdesi	Load cell Body		Nikel kaplamalı özel alaşım çelik Nickel plated alloy steel		
Koruma Sınıfı	Environmental Protection		IP66		
Kablo Tipi	Cable Type		2X2X0,22		
Kablo Boyu	Cable Length		5		m